

Guide d'installation pour le VOX-30 SIP

Connexions

Bornes 1&2 – MUSIC MUTE

Lorsque ces deux bornes sont mises en court-circuit, la sortie musicale de l'amplificateur est mise en sourdine pour permettre l'écoute d'une recherche de personne.

Bornes 3&4 – TEL INPUT (Balancé)

Se branche sur le port de recherche de personne du système téléphonique.

Le port de recherche de personne peut être activé avec la fonction "Music Mute" en utilisant les contacts de relais secs ou la détection "VOX" si aucun contact de relais sec n'est disponible sur le système téléphonique.

Bornes 5&6 ou prises RCA – MUSIC IN

Connecter une source de musique à ces terminaux en notant que la borne 6 est une borne de mise à la terre. Il est important qu'un câble blindé soit utilisé pour éviter tout bourdonnement. Utiliser des câbles RCA pour connecter la source de musique aux prises RCA de l'amplificateur.

Bornes 7&8 – CONTACT RING

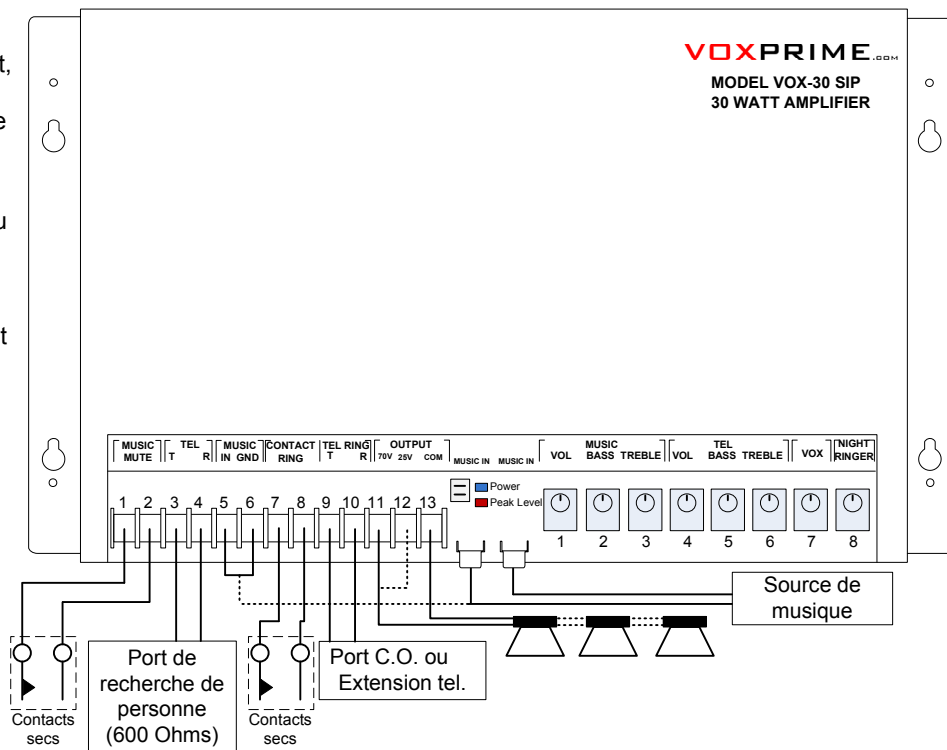
Brancher le relais de cloche de nuit du PBX sur ces bornes (activation par contacts secs).

Bornes 9&10 – TELEPHONE RING

Brancher ces bornes à un port de ligne, une extension de téléphone analogue ou à un module ATA pour activer la cloche de nuit en utilisant un signal de sonnerie 90 Volts.

Bornes 11, 12 &13 – 70V / 25V OUTPUT

Connecter le câblage des haut-parleurs à ces bornes. Suivre les directives pour le câblage de classe 2.



Contrôles

- | | | | | | | | | | | | | |
|---|--|---------------------|--|---|--|-------------------|---|---|--|---------------------|----------------------------------|--|
| 1 | | Music Volume | } Ces contrôles ajustent le volume, les basses et les hautes fréquences de la musique. | 4 | | Tel Volume | } Ces contrôles ajustent le volume, les basses et les hautes fréquences de la voix. | 7 | | VOX | } Contrôle de sensibilité du VOX | |
| 2 | | Music Bass | | 5 | | Tel Bass | | 8 | | Night Ringer | | } Contrôle le volume de la sonnerie de nuit. |
| 3 | | Music Treble | | 6 | | Tel Treble | | | | | | |

Indicateurs DEL

- DEL Power** Le voyant d'alimentation est allumé lorsque l'appareil est connecté à la prise de courant et qu'il est opérationnel.
- DEL Peak Level** Le voyant de niveau de crête est allumé lorsque le niveau de sortie atteint 70V.

AVIS IMPORTANT

Téléchargez le manual d'installation complet au : www.voxprime.com/manuals

Pour obtenir du support technique, veuillez nous contacter au : 1-888-633-2666

Bouton «Play IP» / réinitialisation d'usine

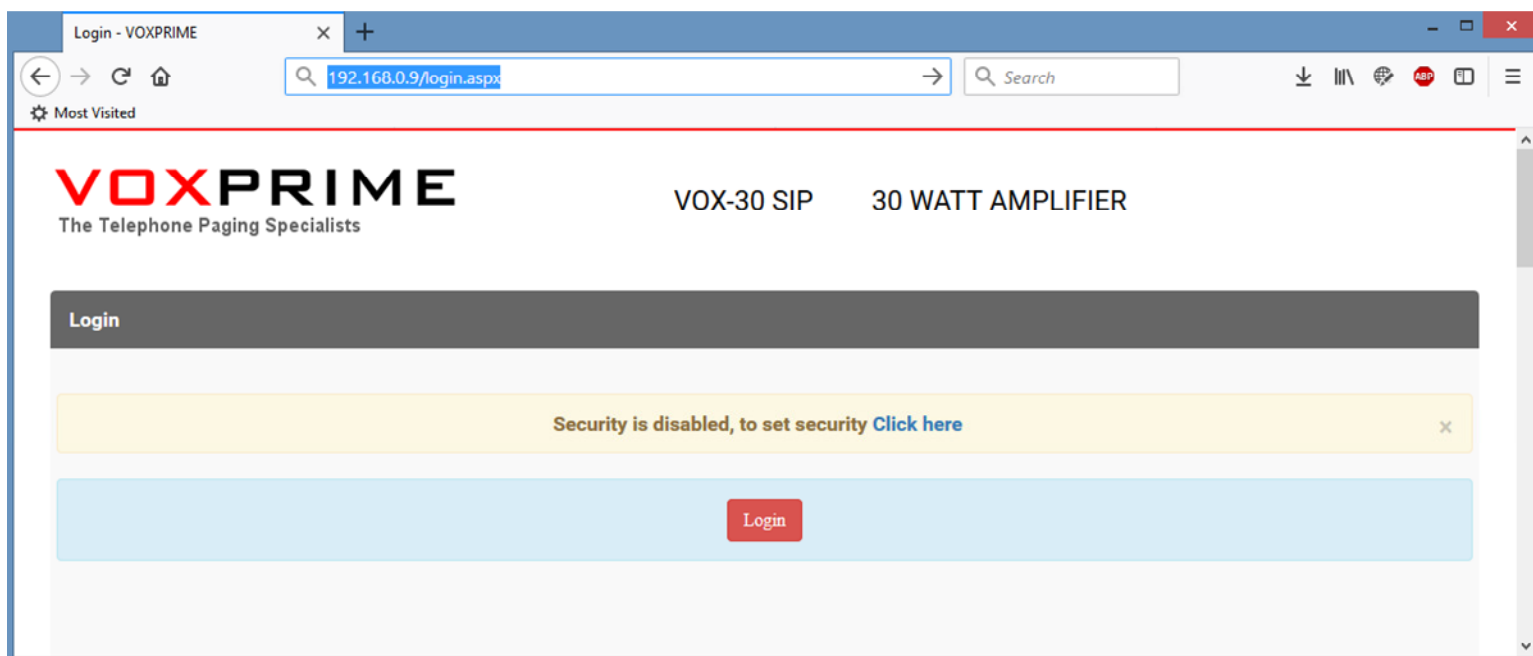
Connectez le VOX-30 SIP au réseau à l'aide d'un câble Ethernet. Attendez environ 1 minute et appuyez sur le bouton «Play IP» pour obtenir l'adresse IP fournie par le serveur DHCP du réseau. L'amplificateur va jouer l'adresse IP via la sortie de l'amplificateur (assurez-vous qu'au moins un haut-parleur soit connecté pour pouvoir entendre l'adresse IP).

Appuyer sur ce bouton pendant plus de 5 secondes permet de restaurer automatiquement les paramètres d'usine par défaut.

Attention: Toutes les configurations seront perdues.

Interface WEB

Il est nécessaire de connaître l'adresse IP de l'appareil pour accéder à l'interface WEB d'administration du VOX-30 SIP en tapant l'adresse IP dans un navigateur Web à partir d'un ordinateur connecté au même réseau local (LAN).



Enregistrement de l'extension SIP

Pour enregistrer une extension SIP pour la recherche de personnes:

- 1- Allez à «Device» -> «SIP Server»
- 2- Entrez le nom de domaine ou l'adresse IP du serveur SIP dans le champ «SIP Domain»
- 3- Cliquez sur «Save»
- 4- Allez à «Paging» -> «SIP Paging»
- 5- Dans la section «SIP Extension», entrez l'extension SIP, l'authentification et le mot de passe, puis cliquez sur «Save».
- 6- Allez dans le menu «Status» pour vérifier si l'enregistrement SIP a réussi.

La sonnerie de nuit a sa propre extension SIP dédiée et peut être configurée dans le menu «Night Ringer» -> «Settings».